

MOVIMIENTO  
FLUIDO

# HOME GLIDE

ACCESS



El rail de aluminio HomeGlide tiene un diseño delgado que da un aspecto moderno y limpio

02

El salvaescaleras HomeGlide ofrece una solución para todos los requisitos y presupuestos de las escaleras rectas. Diseñado para una simplicidad sin esfuerzo con una comodidad y valor superiores. El HomeGlide se instala en la escalera y no en la pared. Esto permite una instalación rápida y eficiente, con la mínima interrupción en su hogar.

BB

Estoy muy contenta con mi HomeGlide. Es muy cómoda y el desplazamiento es súper suave. El servicio de los técnicos de mi distribuidor local fue excelente. Recomendaría el HomeGlide encarecidamente a cualquiera que busque un nuevo salvaescaleras”.



03

1

## Confort diseñado para usted

El generoso y lujoso acolchado garantiza un asiento firme y cómodo con mucho apoyo. El color gris cálido de la tapicería es un tono neutro moderno que combinará a la perfección en cualquier hogar. Además, la tapicería es con retraso a la combustión, repelente de líquidos y fácil de limpiar. El HomeGlide se maneja con un joystick fácil de usar y requiere un esfuerzo mínimo para utilizarlo.



2



Está diseñado para deslizarse sin esfuerzo a lo largo de un raíl de aluminio, proporcionando una adición atractiva, elegante y discreta a su hogar. Diseñada con técnicas y tecnología de fabricación modernas, la gama de salvaescaleras HomeGlide puede instalarse en casi todas las escaleras rectas de hasta 740 mm y tiene una capacidad de peso máximo de 160 kg.

2

## 04 Compacto y discreto

El HomeGlide tiene un diseño atemporal y es sencillo, robusto y satisface sus necesidades de movilidad. Las formas suaves y redondeadas son agradables a la vista, lo que permite que HomeGlide quede discretamente dentro de la casa. Los mandos de control remoto permiten que el HomeGlide se estacione en la parte superior o inferior de la escalera, donde sea más conveniente para usted. Cuando no se utiliza, el HomeGlide se puede plegar a sólo 385 mm en cualquier rellano, fuera del camino de otros usuarios de la escalera.

3

## Seguridad y control

Su seguridad es de suma importancia para nosotros. El salvaescaleras HomeGlide está certificado según la Directiva de Máquinas 2006/42/CE y la norma EN 81-40:2020. Durante el viaje, el cinturón de seguridad retráctil y de fácil acceso le mantendrá seguro en el salvaescaleras. Si el HomeGlide encuentra un obstáculo, se detendrá de forma segura, gracias a los bordes de seguridad especiales de la unidad de motor y el reposapiés. Además, el salvaescaleras funciona con baterías, lo que significa que puede seguir utilizándolo durante un corte de electricidad.

El HomeGlide ofrece una función opcional de dispositivo de llamada integrado (programable hasta tres números de teléfono) para garantizar que pueda mantenerse conectado con sus amigos y familiares cuando utilice la silla salvaescaleras.

1

3



Cuando elige el salvaescaleras HomeGlide, se asegura una solución ideal para su escalera. Con un rail de aluminio liso, este salvaescaleras puede instalarse en casi cualquier escalera recta.

Accesibilidad a todos los pisos de su hogar con la máxima comodidad y seguridad

06

# TODO GIRA EN TORNO A USTED

## Joystick



Con una cómoda empuñadura de tacto suave, el joystick integrado es fácil de usar y requiere un esfuerzo mínimo para subir y bajar la escalera con facilidad.

## Cinturón de seguridad



Un cinturón de seguridad retráctil le mantiene seguro mientras utiliza su salvaescaleras HomeGlide. El sensor integrado garantiza que el cinturón de seguridad esté bien abrochado antes del viaje, y la hebilla de acero inoxidable está diseñada para ser accionada con una sola mano.

07

## Rail plegable



Si tiene un obstáculo a los pies de la escalera, puede elegir que se le instale un rail con plegado automático. Una vez que haya utilizado el salvaescaleras, éste volverá a la parte superior de la escalera y la sección inferior del rail se plegará automáticamente, dejando la parte inferior de la escalera libre.

## Dispositivo de llamada



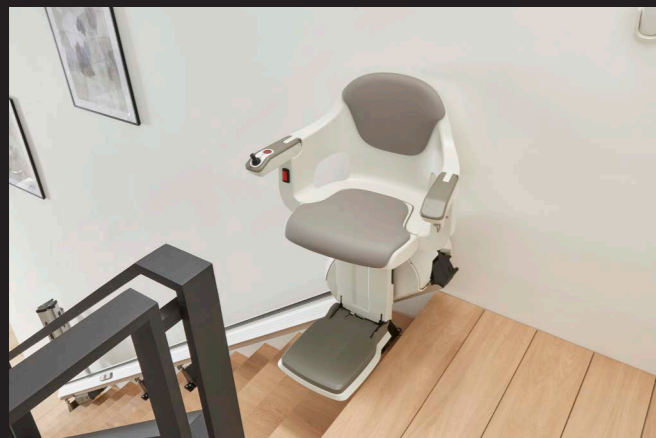
Nuestro dispositivo de llamada opcional le asegura estar conectado con sus amigos y familiares, con hasta tres números de teléfono diferentes almacenados y localizables directamente desde su salvaescaleras.

El HomeGlide incluye unidades de control remoto intuitivas en la parte superior e inferior de las escaleras para que usted llame a su silla salvaescaleras y la envíe a un punto de estacionamiento cuando no esté en uso. Con un moderno diseño de mano y color neutro, se asientan discretamente en la pared sin molestar.

08

## Mayor comodidad con el paquete HomeGlide Extra

Al elegir el paquete HomeGlide Extra, usted recibe todas las características y ventajas del HomeGlide estándar con otras características que garantizan el viaje más cómodo. El HomeGlide Extra demuestra ser la combinación definitiva de diseño y funcionalidad para cualquier escalera recta.



09

1

## Reposapiés enlazado

Con el paquete HomeGlide Extra, su HomeGlide viene con un reposapiés vinculado eléctrico. Esta característica hace que el despliegue de la silla sea casi sin esfuerzo, ya que el reposapiés está conectado al asiento - eliminando la necesidad de agacharse y tener cualquier tensión innecesaria en su cuerpo.

2

## Asiento ergonómico

Diseñados por expertos en ergonomía, todos los modelos HomeGlide cuentan con un asiento ergonómico moldeado, diseñado para influir positivamente en su postura y ofrecer el máximo confort durante el viaje. Además, con el paquete HomeGlide Extra, puede elegir entre cuatro alturas de asiento diferentes, proporcionando un ajuste más personalizado, asegurando la posición de asiento más cómoda posible.

3

## Asiento giratorio motorizado

El paquete HomeGlide Extra le ofrece automáticamente el asiento giratorio motorizado. La función de giro motorizado hace girar automáticamente la silla en el rellano superior mientras usted mantiene la presión en el joystick. Esto permite una salida segura de la silla ya que el salvaescaleras gira automáticamente hacia el rellano de la escalera.

4

## Bloqueo con llave

Para evitar el uso no autorizado o accidental de su salvaescaleras HomeGlide, el paquete HomeGlide Extra y Outdoor viene equipado con una cerradura de llave específica. Esto le permite aislar la silla salvaescaleras a personas específicas y es particularmente útil con niños o nietos de visita o si su silla salvaescaleras se utiliza en un entorno público.

Un asiento ergonómico moldeado individualmente está diseñado para proporcionar la máxima seguridad y apoyo.



# HOMEGLIDE OUTDOOR

ACCESIBILIDAD  
DURANTE TODO  
EL AÑO

12

Con el paquete HomeGlide Outdoor, puede disfrutar del acceso al exterior haga el tiempo que haga.



El paquete HomeGlide Outdoor ha superado con éxito una serie de pruebas de corrosión, protección contra la lluvia y climatización aceptadas por la industria para garantizar su fiabilidad y rendimiento. Además, cuenta con componentes especialmente tratados para proporcionar un salvaescaleras que puede utilizarse en cualquier época del año.



Un revestimiento resistente a la intemperie en todas las partes expuestas de la silla salvaescaleras protege contra la lluvia, el polvo y la luz solar directa. Además, se proporciona una cubierta resistente al agua para dar una protección adicional a la silla salvaescaleras cuando no está en uso.

13

# RESUMEN DEL PAQUETE



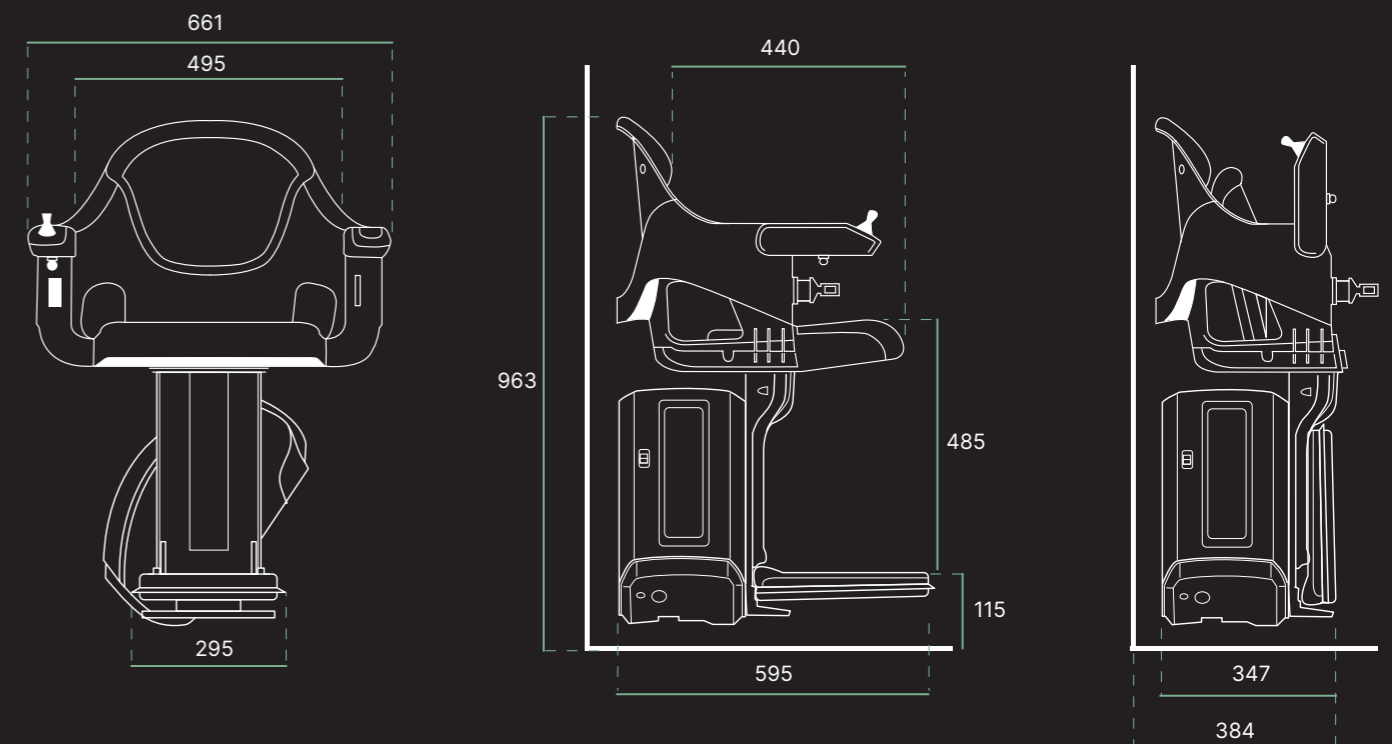
Características y opciones	Standard	Extra	Outdoor
Peso máximo del usuario 160kg hasta 45°	•	•	•
Peso máximo del usuario: 136 kg todas las inclinaciones	•	•	•
Joystick fácil de usar	•	•	•
Detección de reposabrazos	•	•	•
Botón de parada de emergencia	•	•	•
Cinturón de seguridad de accionamiento con una sola mano con detección	•	•	•
Tapizado del asiento en vinilo	•	•	
Giro eléctrico		•	
Reposapiés enlazado eléctrico		•	
Ajuste de la altura del asiento		•	
Cierre con llave		•	•
Protección para el exterior, incluida la funda para el exterior			•
Dispositivo de llamada	Opcional	Opcional	Opcional
Rail abatible automático	Opcional	Opcional	

# ESPECIFICACIONES TÉCNICAS

Velocidad de operación	0,12 m/s
Tipo de accionamiento	Cremallera y piñón
Potencia del motor	280 W
Capacidad de peso	160kg a un máximo de 45° 136kg todas las inclinaciones 145kg con rail abatible
Baterías	2 × 12V, 7Ah (interior) 2 × 12V, 9Ah (exterior)
Operación	Joystick
Inclinación de la escalera	28° hasta 53° (hasta 45° para el uso con carga de 160kg)
Certificación	Directiva sobre máquinas 2006/42/CE EN 81-40:2020
Código de modelo	RP00-ST
Parada automática	Sí
Reposapiés	Sí
Cinturón de seguridad retráctil	Sí

BB

Había estado buscando una silla salvaescaleras recta para añadirla a mi cartera de productos, y finalmente encontré HomeGlide. Me gusta que sea una silla salvaescaleras de aspecto muy moderno, pero también es un producto estupendo para tenerlo en stock y poder entregarlo rápidamente.”



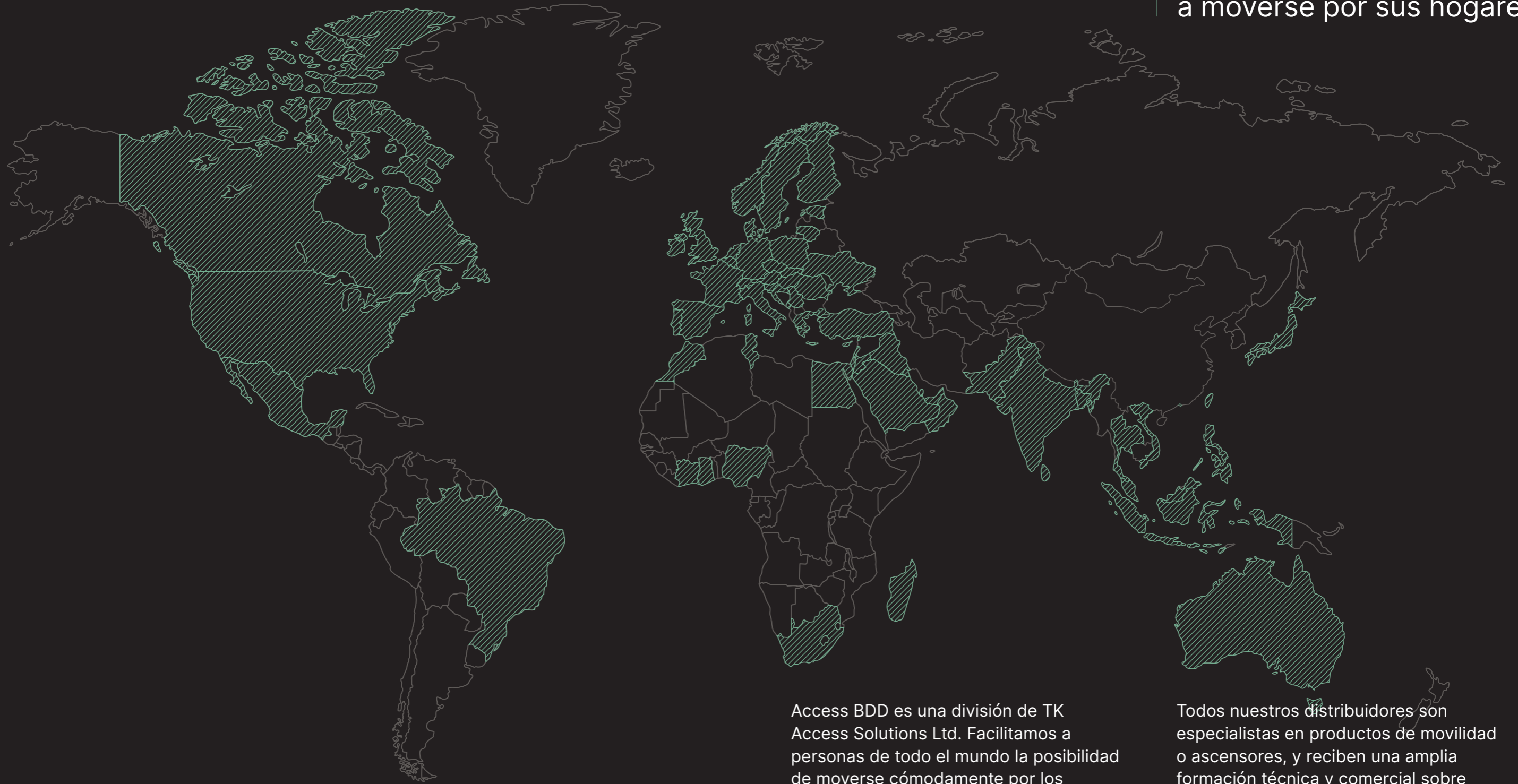


El HomeGlide demuestra ser la combinación definitiva de diseño y funcionalidad para cualquier escalera recta.



Nuestros productos están diseñados para facilitar la instalación y el mantenimiento, y su distribuidor autorizado de Access se encarga de todo.

Desde 1976 simplificamos las opciones complejas para ayudar a las personas a moverse por sus hogares.



18

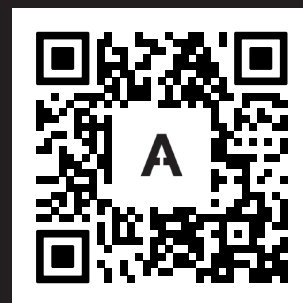
19

# ACERCA DE ACCESS

Access BDD es una división de TK Access Solutions Ltd. Facilitamos a personas de todo el mundo la posibilidad de moverse cómodamente por los edificios proporcionando salvaescaleras, plataformas elevadoras y ascensores domésticos, que distribuimos a través de una red de distribuidores cuidadosamente seleccionados. Cuando elige un ascensor de Access BDD, está eligiendo un producto de alta calidad, respaldado por un servicio y asesoramiento expertos.

Todos nuestros distribuidores son especialistas en productos de movilidad o ascensores, y reciben una amplia formación técnica y comercial sobre nuestros productos. Su distribuidor de Access BDD le guiará a través de las opciones de productos para ayudarle a elegir un ascensor que satisfaga sus propias necesidades y se adapte a su entorno. También recibirá el asesoramiento de expertos para garantizar que su nuevo ascensor se ajuste a las normas de accesibilidad y seguridad pertinentes.

Access BDD es uno de los principales proveedores del mundo de salvaescaleras, plataformas elevadoras y soluciones de ascensores para el hogar.



Escanee para ver nuestro vídeo del viaje del cliente de HomeGlide.

Su distribuidor local de Access BDD es:

